

— PLACAS



LG cambia tu vida
en la cocina.
Nuestra placa de inducción
se integra perfectamente
en tu cocina.



Cocina más rápido y con mayor precisión

Función Boost 3,7 kW*. Ofrece mayor velocidad de cocción, flexibilidad, ahorro de tiempo con mayor control de la temperatura y comodidad en la preparación de alimentos. Además, ten un 50% más de precisión de la temperatura**, con sus 15 niveles de potencia de los 4 controles de temperatura independientes con control táctil deslizante.



* 3,3 kW en la serie 700.

** 50% más de control frente a placas con 10 niveles de potencia



Zona Flex

Permite utilizar recipientes de diferentes tamaños y formas en la misma área ampliada. Proporciona una mayor flexibilidad al cocinar.

Programa cada zona de cocción

Temporizador con apagado. Ofrece mayor conveniencia, precisión, ahorro de energía, seguridad y flexibilidad en la gestión del tiempo durante la cocción.





LG ThinQ

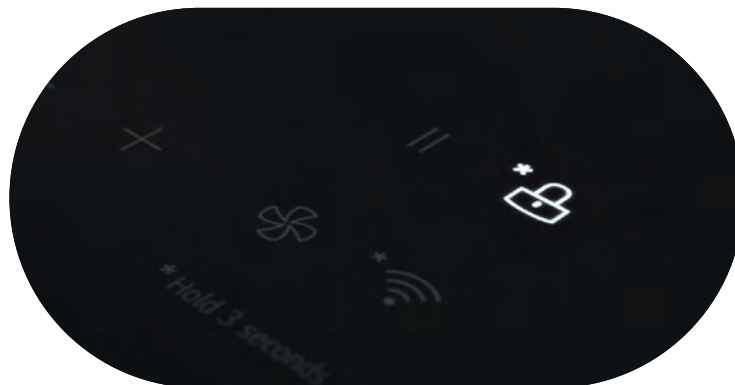


Conectividad Wi-fi

Conexión placa-cocina: cuando están conectadas, la campana se enciende.

Función Stop&Go

Permite pausar temporalmente todas las zonas de cocción con un solo botón. Esto es especialmente útil en situaciones en las que se necesita interrumpir la cocción de forma rápida y temporal, como responder a una llamada telefónica o atender una situación urgente en la cocina.



Placas de Inducción

SERIE 700



CBIZ2432B

Código EAN: 8806091859358

Placa de inducción | 59 cm | Flex + zona 28 cm

- Ancho: 59 cm
- Acabado: cristal negro
- Tipo de placa: inducción
- Biselado: frontal
- Nº de zonas de cocción: 3 (Flex + zona grande)
- Zona trasera izquierda: potencia 3,3 kW - Zona Flex / dimensiones 23 cm
- Zona trasera derecha: potencia 3,7 kW / dimensiones 28 cm
- Zona frontal izquierda: potencia 3,3 kW - Zona Flex / dimensiones 23 cm
- Características generales: Función Stop & Go, Indicadores de calor residual (sí): (H/h), Tipo de control: Táctil deslizando individual (3), Display LED, Nivel de potencia: 15 niveles + Función Boost, Ubicación del control: Frontal delantero, Wi-Fi ThinQ
- Dimensiones producto, ancho x alto x fondo (mm): 590 x 50 x 520
- Dimensiones recorte, ancho x fondo (mm): 560 x 480
- Dimensiones embalaje, ancho x alto x fondo (mm): 690mm x 108mm x 645mm
- Potencia (Amperios): 32 A
- Potencia (kW): 7,4
- Requisitos: 220-240 V 50 Hz / 60 Hz



Zonas FLEX



Función Boost



Función Stop & Go



ThinQ™

Ver esquema de instalación en pág. 33



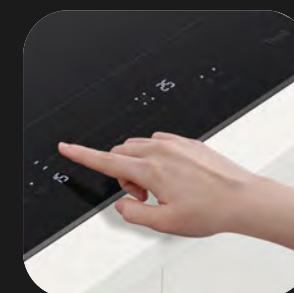
Zonas Flex

Permite utilizar recipientes de diferentes tamaños y formas en la misma área ampliada. Proporciona una mayor flexibilidad al cocinar.



Conectividad Wi-Fi

Conexión placa-cocina. Cuando están conectadas, la campana se enciende.

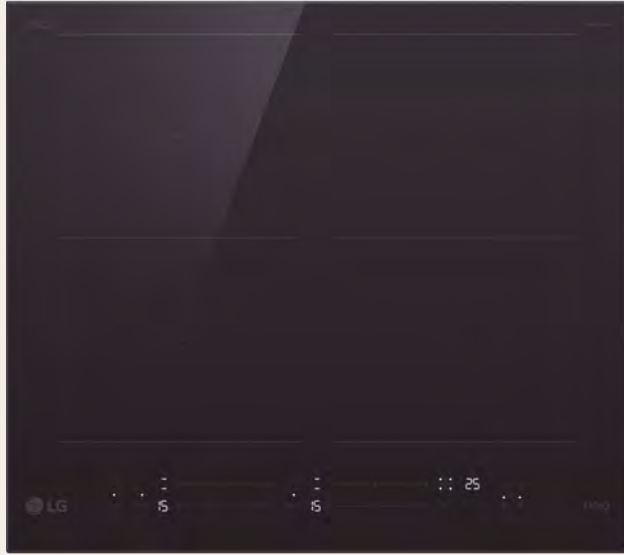


Controla la placa de forma sencilla

Consigue un cocinado preciso, con un 50%* más de control, gracias a sus 15 niveles de potencia con control deslizando

* 50% más de control frente a placas con 10 niveles de potencia.

SERIE 700



CBIZ2437B

Código EAN: 8806091859334

Placa de inducción | 59 cm | Dual Flex

- Ancho: 59 cm
- Acabado: cristal negro
- Tipo de placa: inducción
- Biselado: 4 biseles
- Nº de zonas de cocción: 4 (Doble Flex)
- Zona trasera izquierda: potencia 3,3 kW - Zona Flex / dimensiones 23 cm
- Zona trasera derecha: potencia 3,3 kW - Zona Flex / dimensiones 23 cm
- Zona frontal izquierda: potencia 3,3 kW - Zona Flex / dimensiones 23 cm
- Zona frontal derecha: potencia 3,3 kW - Zona Flex / dimensiones 23 cm
- Características generales: Función Stop & Go, Indicadores de calor residual (sí): (H/h), Tipo de control: Táctil deslizante individual (4), Display LED, Nivel de potencia: 15 niveles + Función Boost, Ubicación del control: Frontal delantero, Wi-Fi ThinQ
- Dimensiones producto, ancho x alto x fondo (mm): 590 x 50 x 520
- Dimensiones recorte, ancho x fondo (mm): 560 x 480
- Dimensiones embalaje, ancho x alto x fondo (mm): 690 x 108 x 645
- Potencia (Amperios): 32A
- Potencia (kW): 7,4
- Requisitos: 220-240 V 50 Hz / 60 Hz



2 zonas FLEX



Función Boost



Función Stop & Go



ThinQ™

Ver esquema de instalación en pág. 33



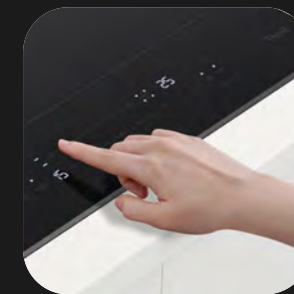
2 zonas Flex

Permite utilizar recipientes de diferentes tamaños y formas en la misma área ampliada. Proporciona una mayor flexibilidad al cocinar.



Conectividad Wi-Fi

Conexión placa-cocina. Cuando están conectadas, la campana se enciende.



Controla la placa de forma sencilla

Consigue un cocinado preciso, con un 50%* más de control, gracias a sus 15 niveles de potencia con control deslizante

SERIE 700



CBIZ2435B

Código EAN: 8806091859341

Placa de inducción | 59 cm | Flex + 2 zonas

- Ancho: 59 cm
- Acabado: cristal negro
- Tipo de placa: inducción
- Biselado: 4 biseles
- Nº de zonas de cocción: 4 (Flex+2 zonas)
- Zona trasera izquierda: potencia 3,3 kW - Zona Flex / dimensiones 23 cm
- Zona trasera derecha: potencia 2,0 kW / dimensiones 15 cm
- Zona frontal izquierda: potencia 3,3 kW - Zona Flex / dimensiones 23 cm
- Zona frontal derecha: potencia 3,3 kW / dimensiones 21 cm
- Características generales: Función Stop & Go, Indicadores de calor residual (sí): (H/h), Tipo de control: Táctil deslizante individual (4), Display LED, Nivel de potencia: 15 niveles + Función Boost, Ubicación del control: Frontal delantero, Wi-Fi ThinQ
- Dimensiones producto, ancho x alto x fondo (mm): 590 x 50 x 520
- Dimensiones recorte, ancho x fondo (mm): 560 x 480
- Dimensiones embalaje, ancho x alto x fondo (mm): 690mm x 108mm x 645mm
- Potencia (Amperios): 32A
- Potencia (kW): 7,4
- Requisitos: 220-240 V 50 Hz / 60 Hz



Zonas FLEX



Función Boost

Función
Stop & Go

ThinQ™

Ver esquema de instalación en pág. 33



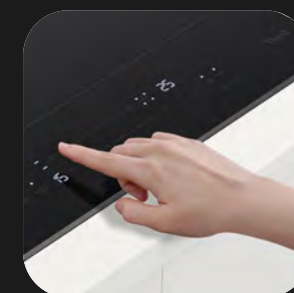
Zonas Flex

Permite utilizar recipientes de diferentes tamaños y formas en la misma área ampliada. Proporciona una mayor flexibilidad al cocinar.



Conectividad Wi-Fi

Conexión placa-cocina.
Cuando están conectadas, la campana se enciende.



Controla la placa de forma sencilla

Consigue un cocinado preciso, con un 50%* más de control, gracias a sus 15 niveles de potencia con control deslizante

* 50% más de control frente a placas con 10 niveles de potencia.

SERIE 700



CBIZ3035B

Código EAN: 8806084549747

Placa de inducción | 80 cm | Flex + 2 zonas

- Ancho: 80 cm
- Acabado: cristal negro
- Tipo de placa: inducción
- Biselado: 4 biseles
- Nº de zonas de cocción: 4 (Flex+2 zonas)
- Zona trasera izquierda: potencia 3,3 kW - Zona Flex / dimensiones 23 cm
- Zona trasera derecha: potencia 3,7 kW / dimensiones 28 cm
- Zona frontal izquierda: potencia 3,3 kW - Zona Flex / dimensiones 23 cm
- Zona frontal derecha: potencia 2,4 kW / dimensiones 15 cm
- Características generales: Función Stop & Go, Indicadores de calor residual (sí): (H/h), Tipo de control: Táctil deslizante individual (4), Display LED, Nivel de potencia: 15 niveles + Función Boost, Ubicación del control: Frontal delantero, Wi-Fi ThinQ
- Dimensiones producto, ancho x alto x fondo (mm): 800 x 50 x 520
- Dimensiones recorte, ancho x fondo (mm): 750 x 480
- Dimensiones embalaje, ancho x alto x fondo (mm): 945 x 125 x 680
- Potencia (Amperios): 32A
- Potencia (kW): 7,4
- Requisitos: 220-240 V 50 Hz / 60 Hz



Zonas FLEX



Función Boost



Función Stop & Go



ThinQ™

Ver esquema de instalación en pág. 33



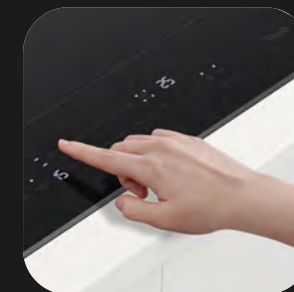
Zonas Flex

Permite utilizar recipientes de diferentes tamaños y formas en la misma área ampliada. Proporciona una mayor flexibilidad al cocinar.



Conectividad Wi-Fi

Conexión placa-cocina. Cuando están conectadas, la campana se enciende.



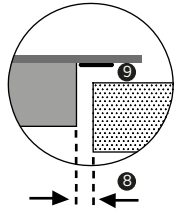
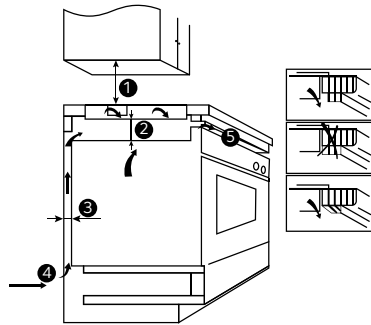
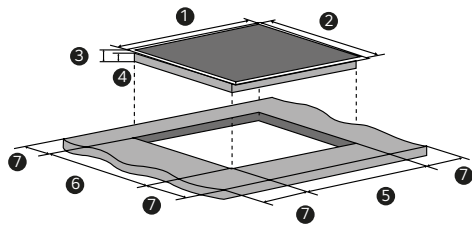
Controla la placa de forma sencilla

Consigue un cocinado preciso, con un 50%* más de control, gracias a sus 15 niveles de potencia con control deslizante

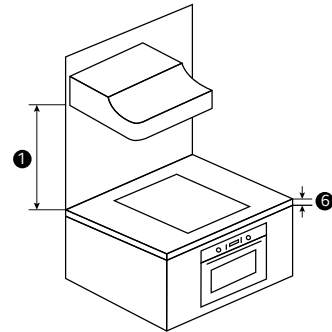
Planos de instalación de placas de inducción

Modelos CBIZ2435B, CBIZ2437B y CBIZ2432B

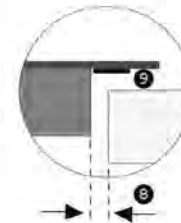
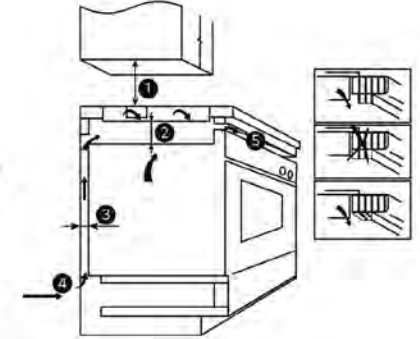
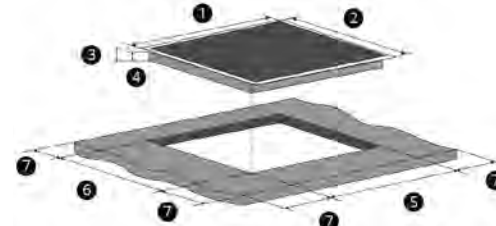
Modelo CBIZ3035B



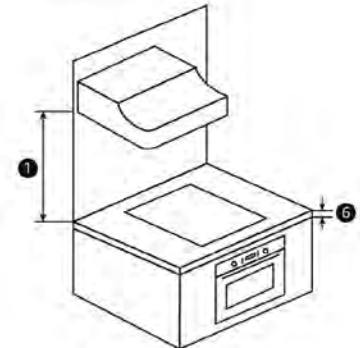
- ❶ 590 mm ❷ 520 mm ❸ 50 mm
- ❹ 46 mm ❺ 560+2 mm ❻ 480+2 mm
- ❼ Min. 50 mm ❽ Min. 3 mm
- ❾ Cierre



- ❶ 760 mm ❷ Min. 50 mm ❸ Min. 20 mm
- ❹ Entrada aire ❺ Salida aire 5 mm
- ❻ Min. 30 mm



- ❶ 800 mm ❷ 520 mm ❸ 50 mm
- ❹ 46 mm ❺ 560+2 mm ❻ 480+2 mm
- ❼ Min. 50 mm ❽ Min. 3 mm
- ❾ Cierre



- ❶ 760 mm ❷ Min. 50 mm ❸ Min. 20 mm
- ❹ Entrada aire ❺ Salida aire 5 mm
- ❻ Min. 30 mm

En cualquier circunstancia, asegúrese de que la placa de inducción esté bien ventilada y que la entrada y la salida de aire no estén obstruidas. Asegúrese de que la placa de inducción esté en buen estado de funcionamiento.